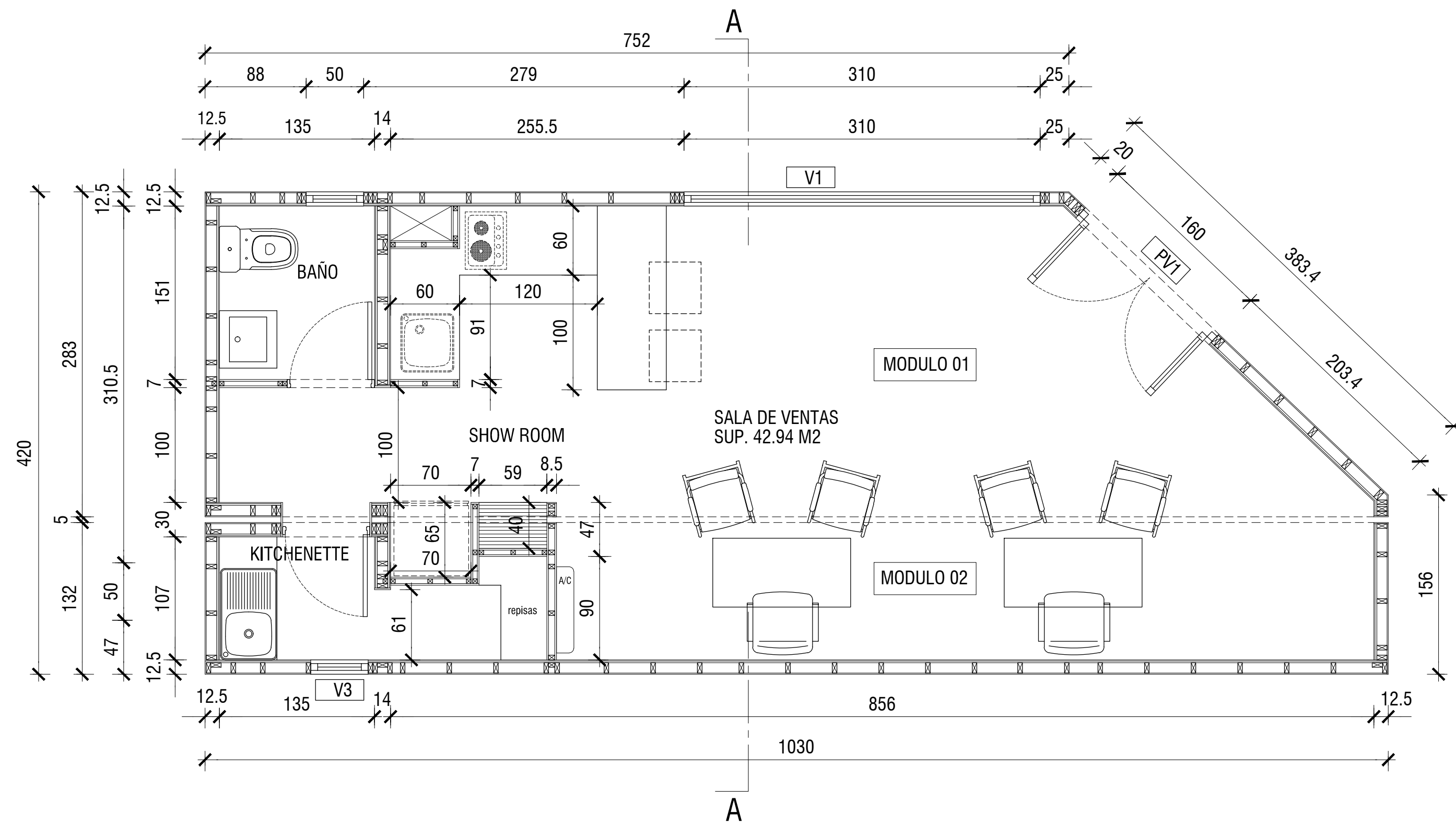
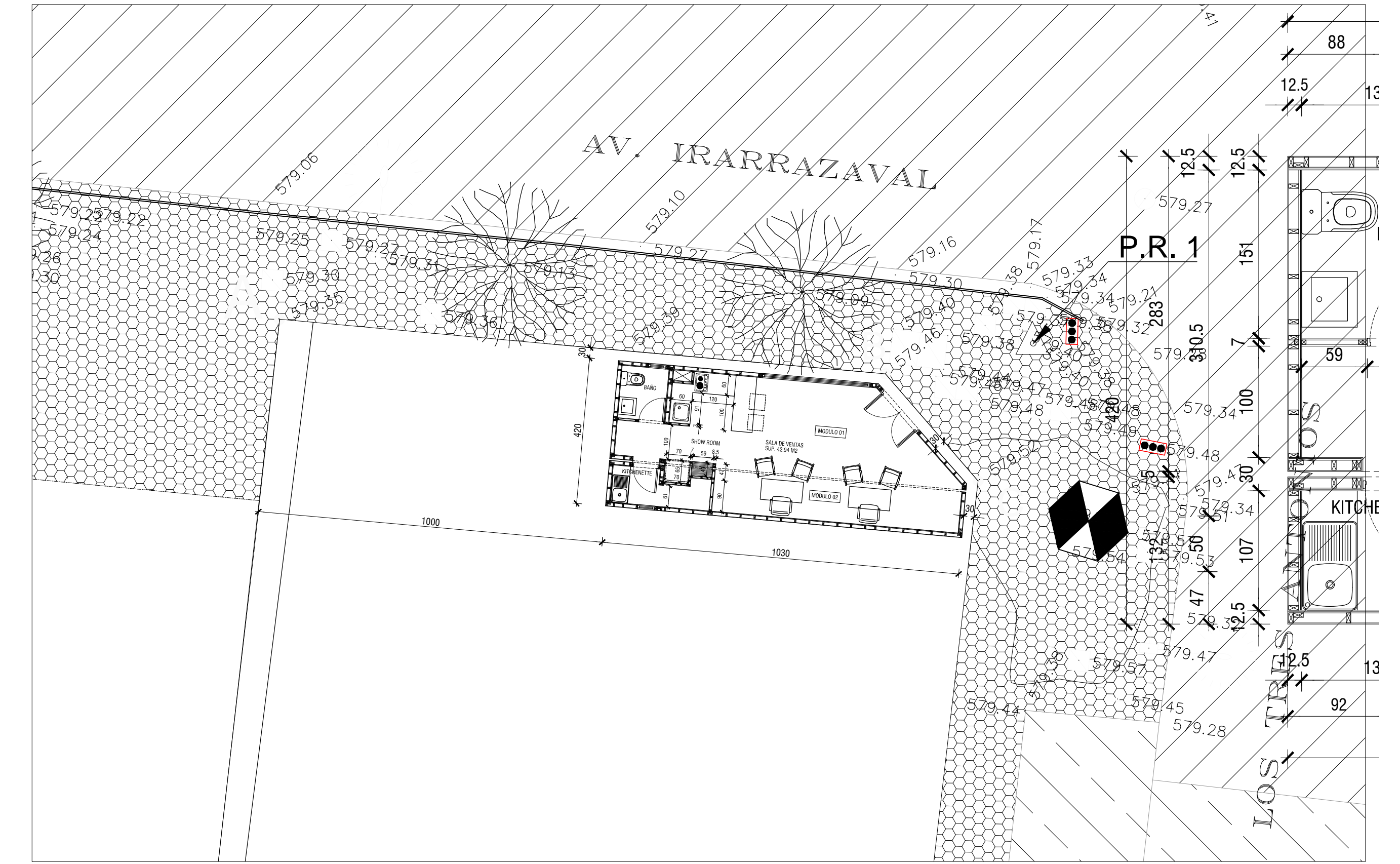


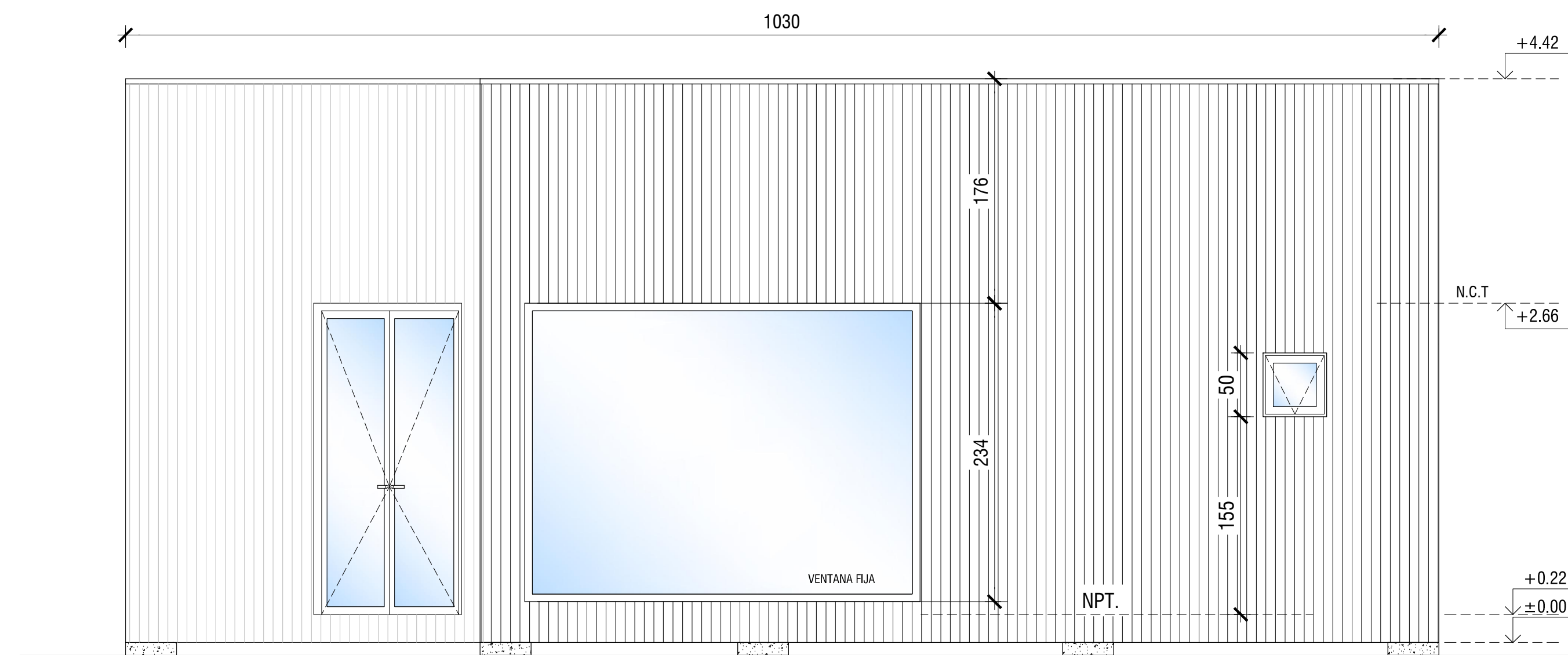
SALA DE VENTA FORTALEZA IRARRAZAVAL - TRES ANTONIOS #43 ÑUÑO A



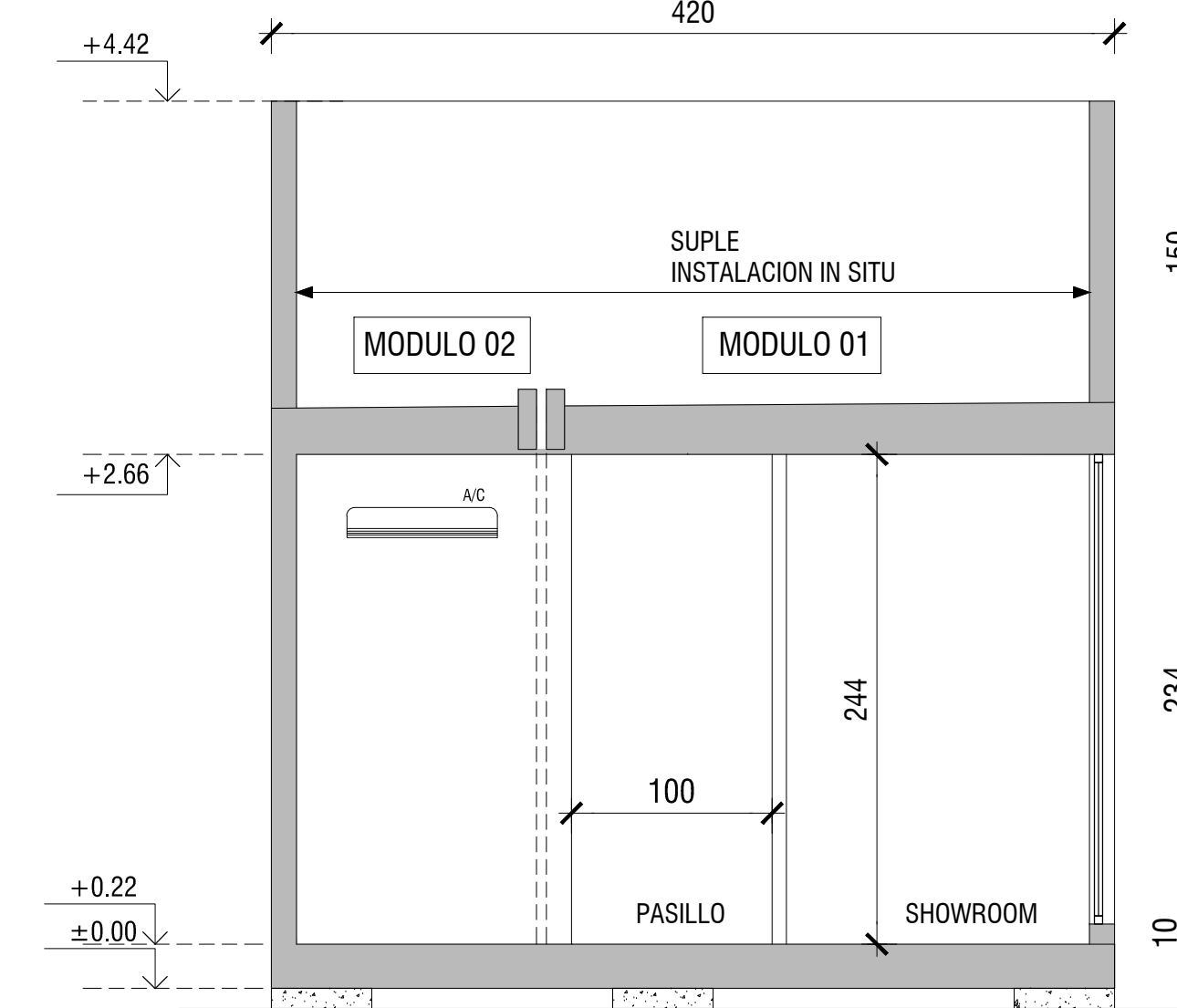
1 PLANTA SALA DE VENTAS
01 Escala 1:100



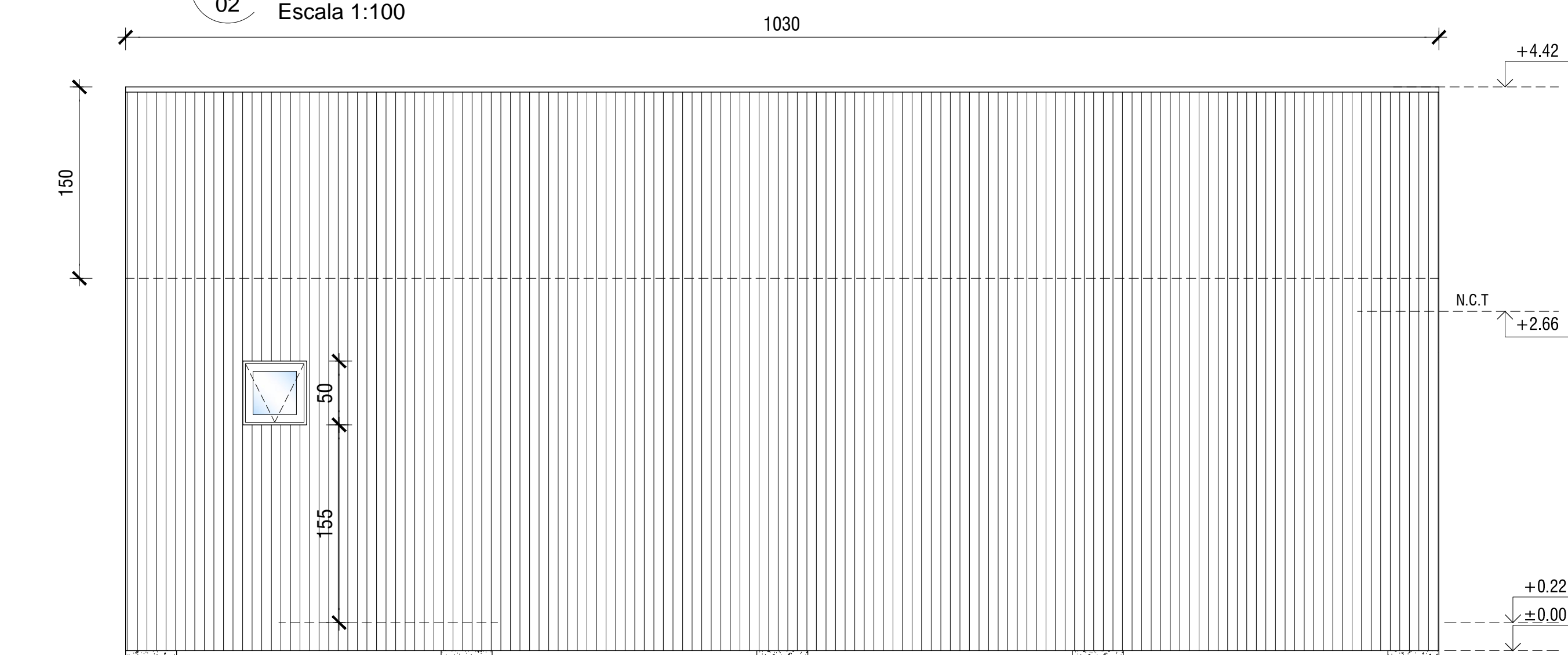
1 PLANTA EMPLAZAMIENTO
07 Escala 1:50



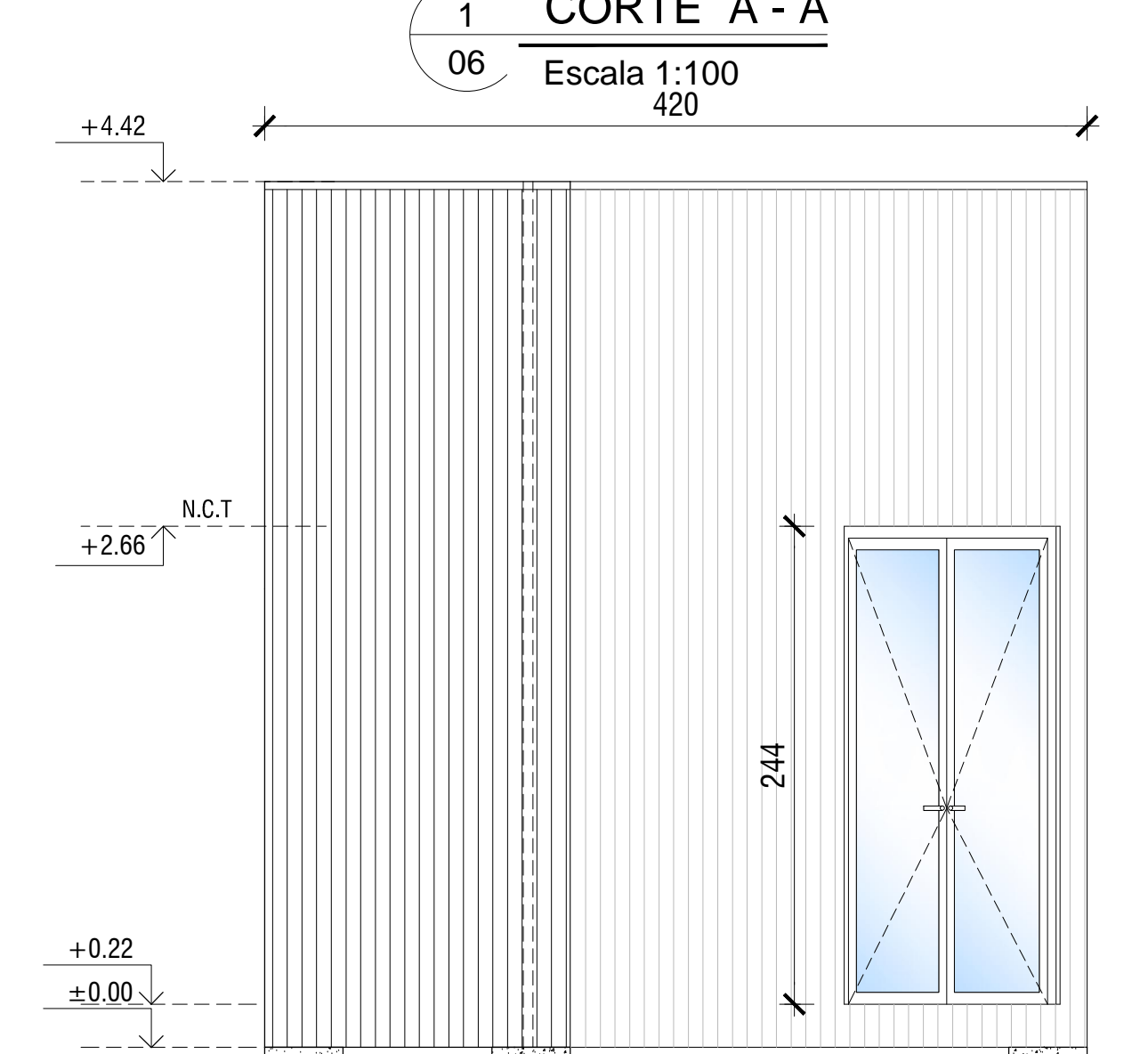
1 ELEVACION FRONTAL
02 Escala 1:100



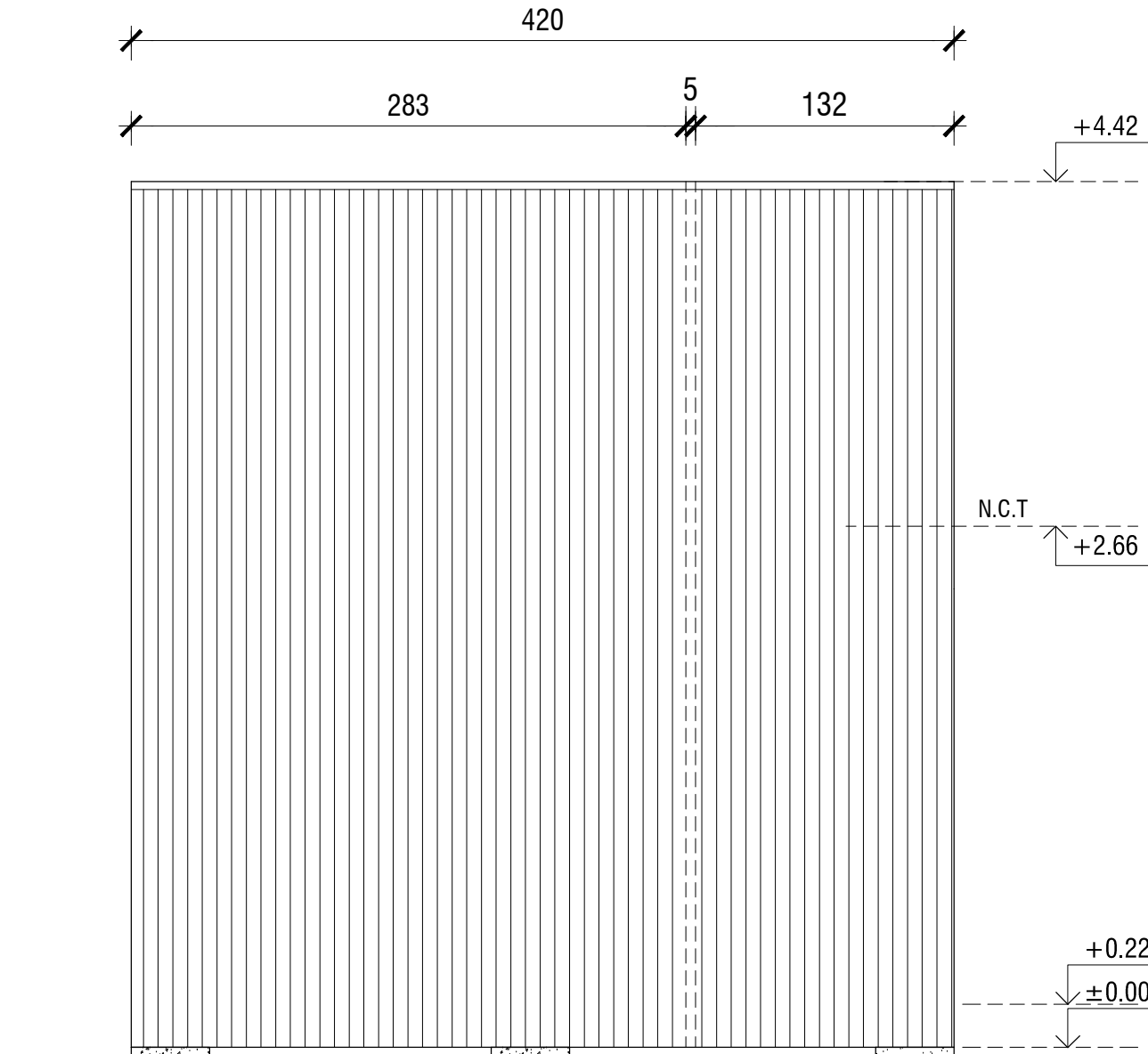
1 CORTE A - A
06 Escala 1:100



1 ELEVACION POSTERIOR
03 Escala 1:100



1 ELEVACION LATERAL
04 Escala 1:100



1 ELEVACION LATERAL
05 Escala 1:100

TIMBRE

NOTAS

- 1-COTAS PRIMAN SOBRE EL DIBUJO
- 2-MEDIDAS SERAN RECTIFICADAS EN OBRA
- 3-COTAS EN CMS. SALVO INDICACION CONTRARIA.
- 3-NIVELES EN MTS.

REVISIONES

Nº	FECHA	REVISIONES	DIB.	REV.	APR.



PROYECTO : SALA DE VENTAS FORTALEZA PLACILLA

DISEÑO : C. MENDOZA

APROBADO POR : P.GARCIA

APROBADO POR : C. KINCH

APROBADO POR : CLIENTE

FECHA : 16-08-2017 ESCALA : 1:100

FIRMAS

TITULO : SALA DE VENTAS FORTALEZA IRARRAZAVAL
TRES ANTONIOS 43, ÑUÑO A

Modulo numero

Lamina :
ARQ. 1