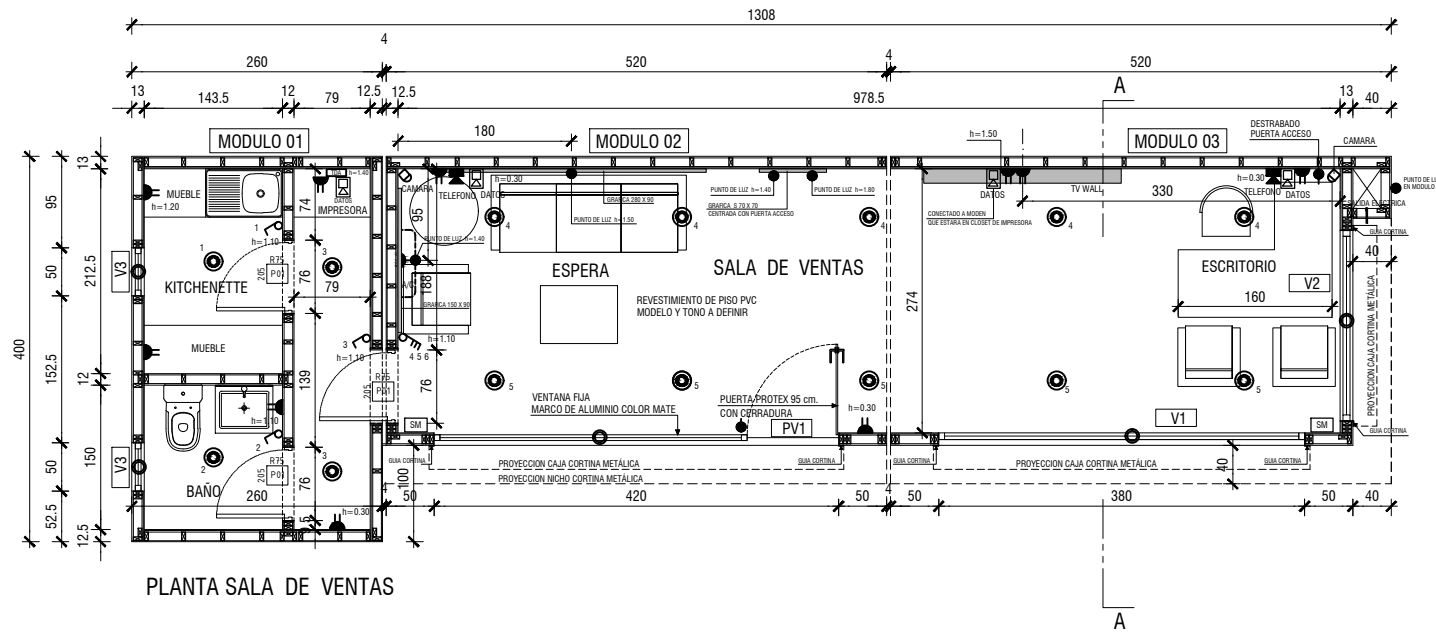
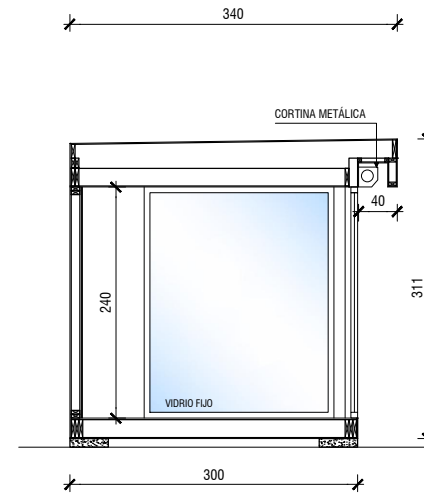


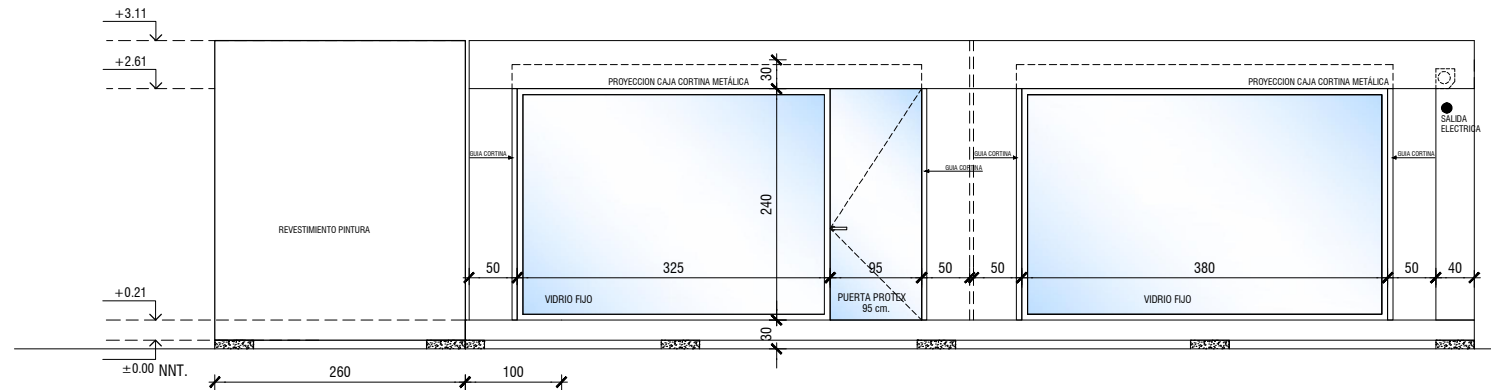
SALA DE VENTAS S



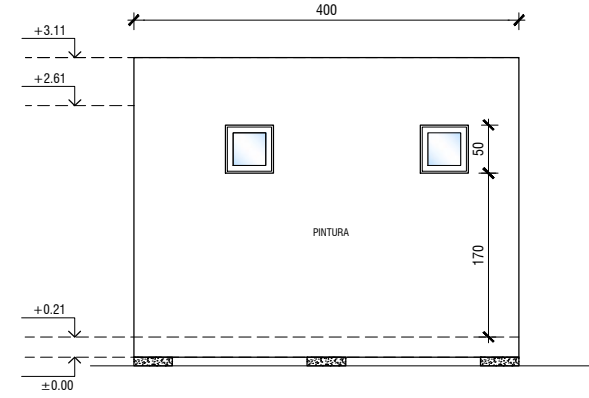
PLANTA SALA DE VENTAS



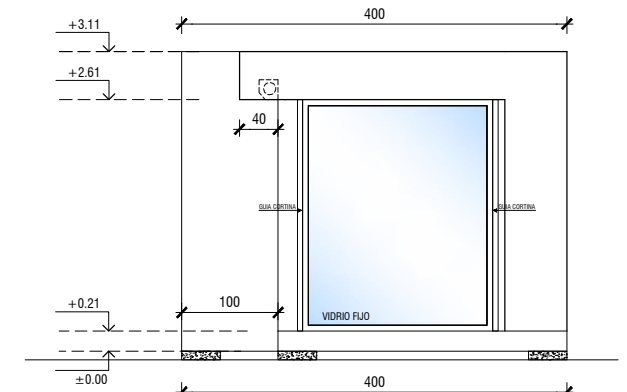
CORTE A - A



ELEVACION PRINCIPAL



ELEVACION LATERAL



ELEVACION LATERAL

TIMBRE

NOTAS

- 1-COTAS PRIMAN SOBRE EL DIBUJO
- 2-MEDIDAS SERAN RECTIFICADAS EN OBRA
- 3-COTAS EN CMS. SALVO INDICACION CONTRARIA.
- 3-NIVELES EN MTS.

REVISIONES

N° FECHA REVISIONES DIB. REV. APR.



PROYECTO : SALA DE VENTAS

DISEÑO :

DIBUJO : G. BERNAL

REVISADO POR : P. GARCIA / C. KINCH

APROBADO POR : P. GARCIA / C. KINCH

FECHA : 04-09-2019 ESCALA : 1:50

FIRMAS

TITULO : SALA DE VENTAS SI

Modulo numero



ARQ